



## ГРОМКОГОВОРИТЕЛЬ РУПОРНЫЙ С ОГНЕЗАЩИТНОЙ КЛЕММНОЙ КОРОБКОЙ

Sonar SHS-15T-EN

Паспорт



## 1 Основные сведения об изделии

1.1 Громкоговоритель рупорный с огнезащитной клеммной коробкой Sonar SHS-15T-EN (далее – громкоговоритель) предназначен для:

- речевого оповещения о пожаре или других чрезвычайных ситуациях;
- трансляции служебных сообщений.

1.2 Громкоговоритель предназначен для работы в составе системы оповещения и управления эвакуацией (СОУЭ) SONAR в зданиях и сооружениях и является составной частью комплекса технических средств противопожарной защиты.

1.3 Громкоговоритель оснащен металлической огнезащитной клеммной коробкой для подключения кабеля 100-вольтовой трансляционной линии оповещения. Коробка оснащена двумя металлическими кабельными муфтами, обеспечивающими подведение кабеля трансляционной линии к коробке в металлорукаве диаметром 16 мм, а также керамической клеммной колодкой и термальным предохранителем, что позволяет сохранить целостность системы и работоспособность линии оповещения даже при повреждении громкоговорителя огнем.

1.4 Громкоговоритель рассчитан на непрерывную эксплуатацию при температуре окружающей среды от -40 до плюс 55 °С и относительной влажности воздуха до 95 % (без образования конденсата).

## 2 Основные технические данные

2.1 Максимальная мощность громкоговорителя, не более – 15 Вт.

2.2 Уровень звукового давления при 1 Вт на расстоянии 1 м – 106±3 дБ.

2.3 Максимальный уровень звукового давления – 118±3 дБ.

2.4 Диапазон воспроизводимых частот – от 400 Гц до 6 кГц.

2.5 Угол раскрытия при 1 кГц / 4 кГц – 119° / 38°.

2.6 Номинальное входное напряжение – 100 В.

2.7 Амплитудно-частотная характеристика громкоговорителя приведена на рисунке 1. Диаграмма направленности громкоговорителя, измеренная на синусоидальном сигнале частотой 1 кГц, приведена на рисунке 2.

2.8 Электрическая схема громкоговорителя приведена на рисунке 3.

2.9 Степень защиты, обеспечиваемая оболочкой громкоговорителя, согласно ГОСТ 14254-2015 – IP 56.

2.10 Габаритные размеры (В×Ш×Г), не более 162×222×232 мм.

2.11 Масса, не более 1,5 кг.

2.12 Средний срок службы – 10 лет.

2.13 Средняя наработка на отказ, не менее 17000 ч.

2.14 Вероятность безотказной работы за 1000 часов, не менее 0,98.

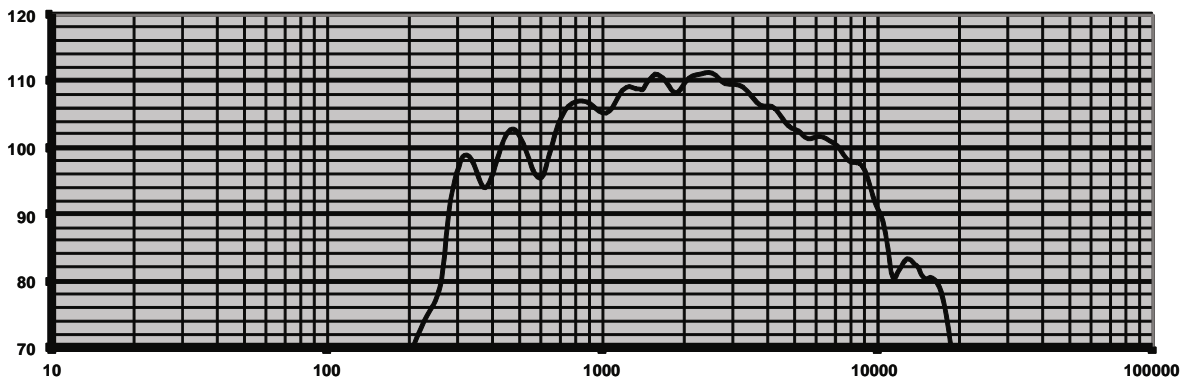


Рисунок 1 – Амплитудно-частотная характеристика громкоговорителя.

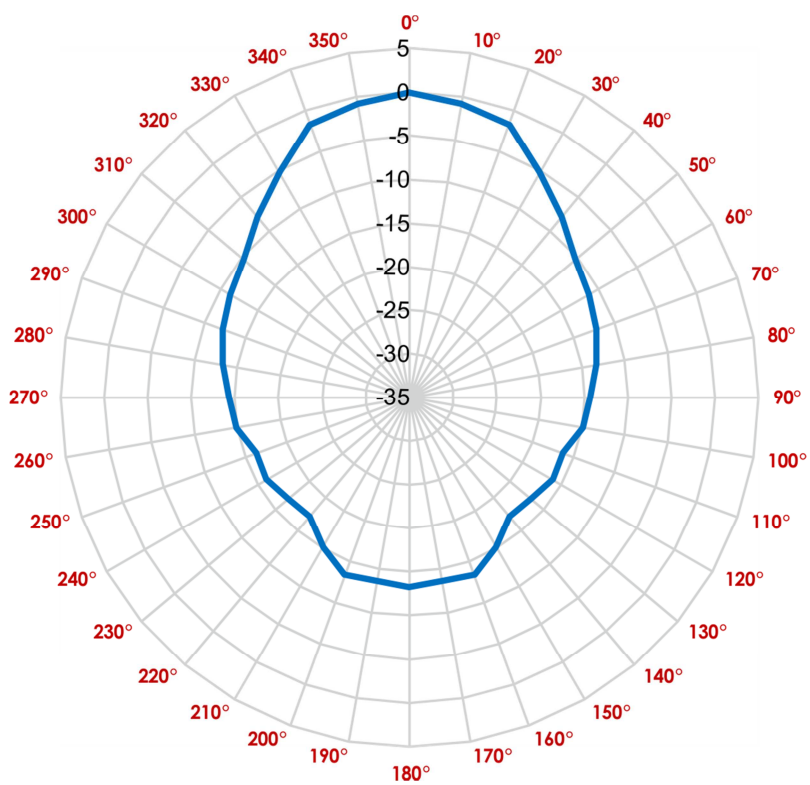


Рисунок 2 – Диаграмма направленности громкоговорителя.

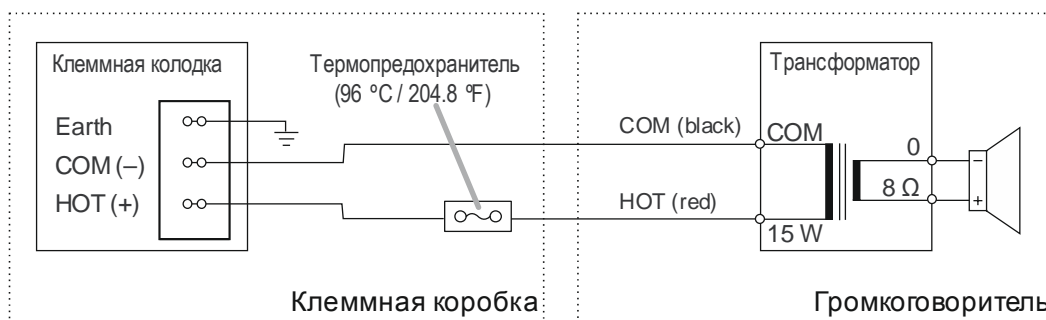


Рисунок 3 – Электрическая схема громкоговорителя.

### 3 Комплектность

3.1 Комплектность изделия приведена в таблице 1.

Таблица 1

Наименование	Количество	Примечание
Громкоговоритель рупорный с огнезащитной клеммной коробкой Sonar SHS-15T-EN	1	
Паспорт	1	

### 4 Указания мер безопасности

4.1 По способу защиты от поражения электрическим током громкоговоритель соответствует классу I по ГОСТ 12.2.007.0-75.

4.2 Конструкция громкоговорителя удовлетворяет требованиям электро- и пожарной безопасности по ГОСТ 12.2.007.0-75 и ГОСТ 12.1.004-91, а также требованиям европейского стандарта EN54-24.

4.3 При нормальном и аварийном режимах работы громкоговорителя ни один из элементов его конструкции не имеет превышения температуры выше допустимых значений, установленных ГОСТ Р МЭК 60065-2002.

### 5 Размещение, порядок установки и подготовка к работе

5.1 При размещении и эксплуатации громкоговорителя необходимо руководствоваться сводом правил СП 5.13130.2009.

5.2 При получении упаковки с громкоговорителем необходимо:

- вскрыть упаковку;
- проверить комплектность согласно паспорту;
- проверить дату изготовления, наличие знака сертификата соответствия в паспорте и на корпусе громкоговорителя;

– произвести внешний осмотр громкоговорителя, убедиться в отсутствии видимых механических повреждений (трещин, сколов, вмятин и т.д.).

5.3 Если громкоговоритель находился в условиях отрицательной температуры, то перед включением его необходимо выдержать не менее четырех часов при комнатной температуре для предотвращения конденсации влаги внутри корпуса.

5.4 Габаритные и установочные размеры громкоговорителя приведены на рисунке 4.

5.5 Прикрутите громкоговоритель к стене через установочные отверстия кронштейна диаметром 8 мм (см. рисунки 4, 5).

5.6 Выставьте необходимый угол наклона громкоговорителя, который должен быть не менее  $10^\circ$ , и затяните фиксирующие гайки кронштейна гаечным ключом.

5.7 Снимите крышку клеммной коробки, открутив 4е винта ее крепления.

5.8 Подключите металлорукав к кабельной муфте клеммной коробки и протяните через муфту кабель.

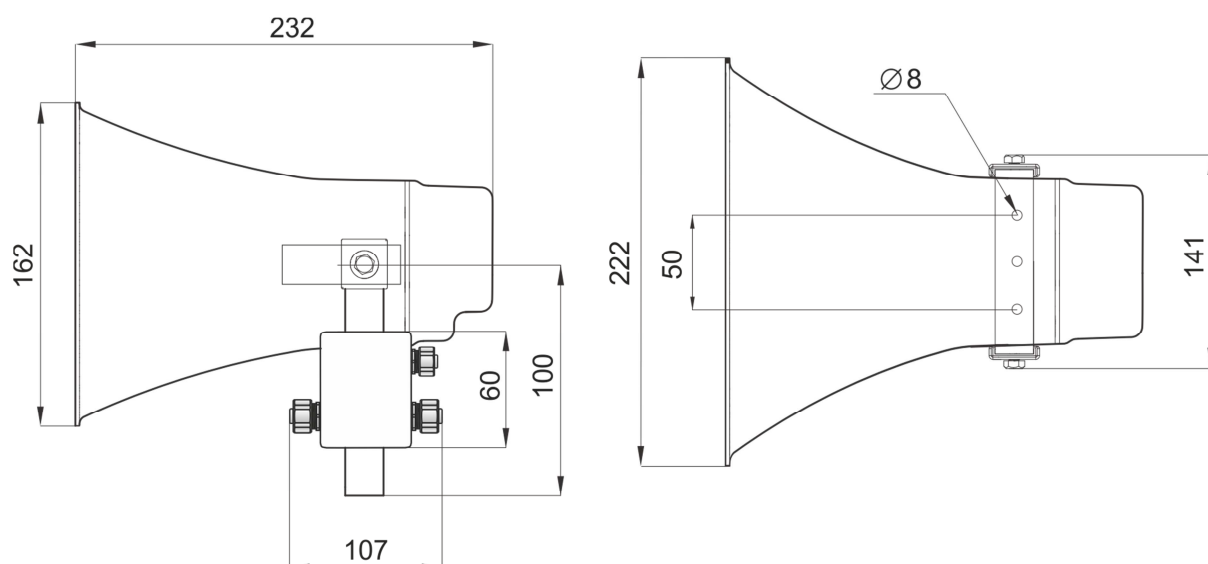


Рисунок 4 – Габаритные и установочные размеры громкоговорителя.

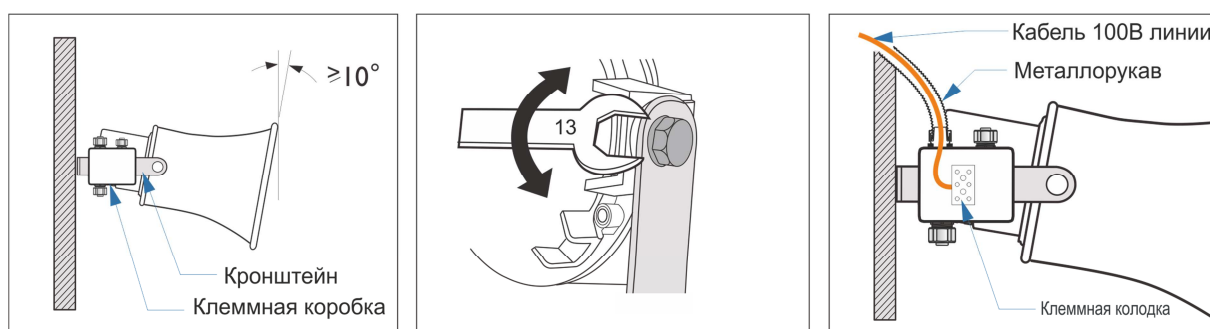


Рисунок 5 – Порядок установки громкоговорителя.

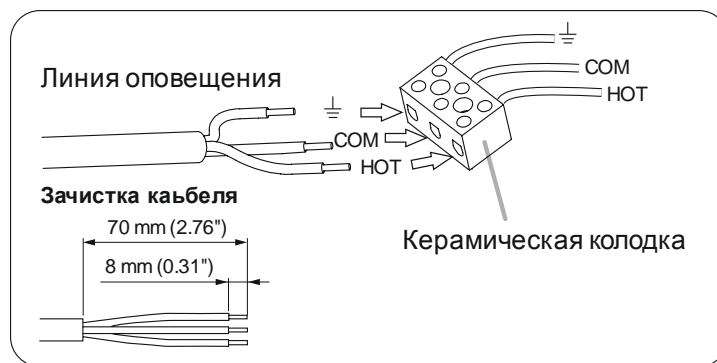


Рисунок 6 – Зачистка и подключение кабеля трансляционной линии оповещения к клеммной колодке.

5.9 Зачистите провода кабеля трансляционной линии оповещения и подключите их к керамической клеммной колодке согласно рисунку 6.

5.10 Оденьте крышку на клеммную коробку и затяните ее винтами.

5.11 Для повышения надёжности и эффективности работы блока контроля линий рекомендуется подключать громкоговорители двумя проводами без использования ответвлений от главной магистральной линии в соответствии с рисунком 7. Такая схема позволяет оперативно отследить и локализовать повреждения в цепи.

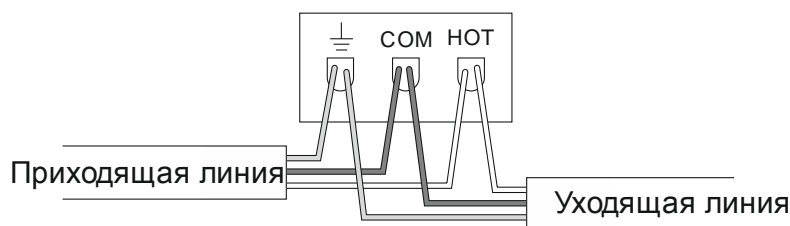


Рисунок 7 – Параллельное подключение громкоговорителей.

5.12 Проверка работоспособности громкоговорителя выполняется путем подачи на него любого речевого сообщения через трансляционный усилитель мощности. При этом громкоговоритель должен выдавать подаваемое на него речевое сообщение.

## 6 Техническое обслуживание

6.1 Техническое обслуживание проводится потребителем. Персонал, привлекаемый для технического обслуживания громкоговорителя, должен иметь специальную подготовку и быть ознакомлен с настоящим паспортом.

6.2 С целью поддержания исправности громкоговорителя в период эксплуатации следует периодически, не реже одного раза в полгода, проводить внешний осмотр, удаление пыли мягкой тканью и кисточкой, контроль работоспособности громкоговорителя по 5.12.

6.3 При выявлении нарушений в работе громкоговорителя его направляют в ремонт.

## 7 Транспортирование и хранение

7.1 Громкоговоритель в транспортной таре перевозится любым видом крытых транспортных средств (в железнодорожных вагонах, закрытых автомашинах, трюмах и отсеках судов, герметизированных отапливаемых отсеках самолетов и т.д.) в соответствии с требованиями действующих нормативных документов.

7.2 Условия транспортирования должны соответствовать условиям хранения 5 по ГОСТ 15150.

7.3 Хранение громкоговорителя в транспортной таре на складах изготовителя и потребителя должно соответствовать условиям 1 по ГОСТ 15150.

## 8 Утилизация

8.1 Громкоговоритель не оказывает вредного влияния на окружающую среду, не содержит в своем составе материалов, при утилизации которых необходимы специальные меры безопасности.

8.2 Громкоговоритель является устройством, содержащим радиоэлектронные компоненты, и подлежит способам утилизации, которые применяются для изделий подобного типа согласно инструкциям и правилам, действующим в вашем регионе.

## 9 Гарантии изготовителя

9.1 Предприятие-изготовитель гарантирует соответствие Громкоговорителя требованиям технических условий при соблюдении потребителем условий транспортирования, хранения, монтажа и эксплуатации.

Предприятие-изготовитель рекомендует выполнять работы по монтажу, настройке и эксплуатации оборудования организациями, имеющими соответствующие лицензии и допуски, а также аттестованными специалистами, имеющими соответствующий квалификационный уровень.

9.2 Гарантийный срок эксплуатации – 12 месяцев со дня ввода в эксплуатацию, но не более 24 месяцев с даты выпуска.

9.3 В течение гарантийного срока эксплуатации предприятие-изготовитель производит безвозмездный ремонт или замену громкоговорителя. Предприятие-изготовитель не несет ответственности и не возмещает ущерба за дефекты, возникшие по вине потребителя при несоблюдении правил эксплуатации и монтажа, а также в случае нарушения пломбы при попытке самостоятельного ремонта громкоговорителя.

9.4 В случае выхода громкоговорителя из строя в период гарантийного обслуживания его следует вместе с настоящим паспортом вернуть

## 10 Сведения о сертификации

10.1 Система менеджмента качества ООО «КБ Пожарной автоматики» сертифицирована на соответствие требованиям международного стандарта ISO 9001:2015 и стандарта ГОСТ Р ИСО 9001-2015.

## 11 Свидетельство о приемке и упаковывании

11.1 Громкоговоритель рупорный с огнезащитной клеммной коробкой Sonar SHS-15T-EN, заводской номер № \_\_\_\_\_ изготовлен и принят в соответствии с требованиями технических условий ПАСН.425541.001 ТУ, признан годным к эксплуатации и упакован согласно требованиям технической документации.

Дата выпуска

Упаковывание произвел

Контролер

**Телефон технической поддержки: 8-800-775-12-12**

С требованиями к оборудованию «SONAR», правилами доставки и получения оборудования можно ознакомиться на сайте SONAR в разделе "ПОДДЕРЖКА" (<http://sonarpro.ru/support>).

Редакция 1