

SONAR

СДЕЛАНО В РОССИИ

Трансляционные усилители мощности

одноканальные:

SPA-112, 124, 136, 148 серии DP/DPT

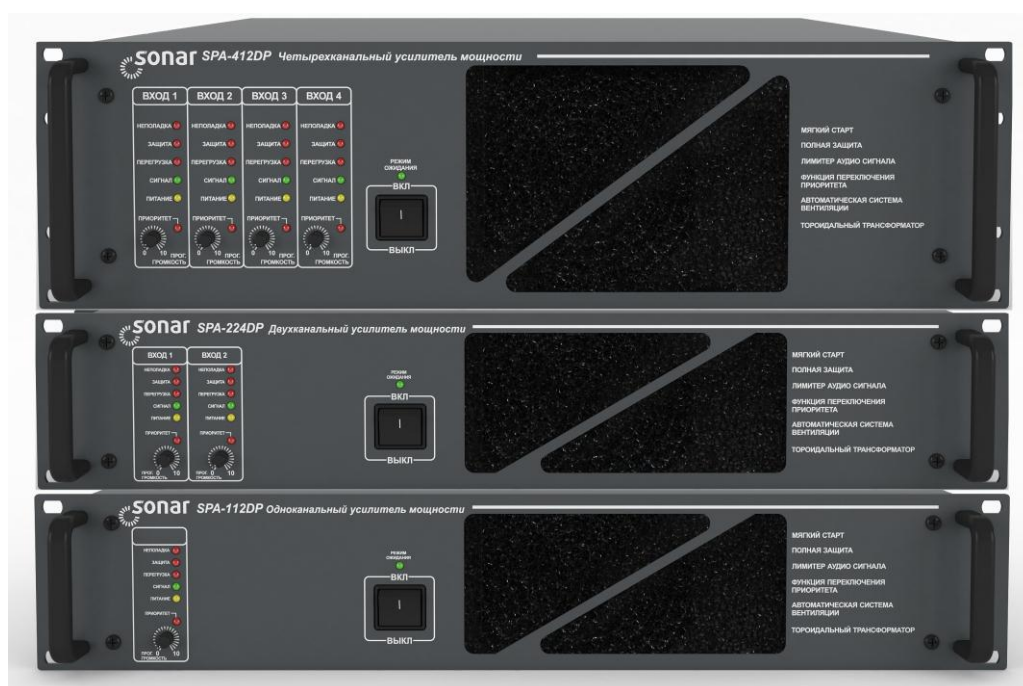
Двухканальные:

SPA-212, 224 серии DP

Четырехканальные

SPA-412, 424 серии DP/DPT

руководство по эксплуатации (паспорт)



Трансляционные усилители мощности SPA-112DP/DPT, SPA-124DP/DPT, SPA-136DP/DPT, SPA-148DP/DPT, SPA-212DP, SPA-224DP, SPA-412DP, SPA-424DP/DPT.

Настоящее руководство по эксплуатации (паспорт) предназначено для использования специалистами, имеющими необходимые квалификацию и навыки для работы с системами оповещения и обратной связи, а также допуск к электромонтажным работам 3 группы.

ТРЕБОВАНИЯ БЕЗОПАСНОСТИ

Трансляционные усилители мощности SPA-112DP/DPT, SPA-124DP/DPT, SPA-136DP/DPT, SPA-148DP/DPT, SPA-212DP, SPA-224DP, SPA-412DP, SPA-424DP/DPT разработаны и испытаны с целью обеспечения соответствия требованиям электрической безопасности. Конструкция изделий предусматривает длительную, безотказную работу. Срок службы изделий может значительно сократиться из-за неправильного обращения с ним при распаковке и установке.

Для обеспечения правильной работы изделий, Вам следует придерживаться приведенных ниже рекомендаций:

- Перед монтажом проверьте правильность подготовки соединений. Неправильно выполненные соединения могут привести к электрическим помехам, поломкам, некорректной работе устройств.
- Изделия должны устанавливаться и подключаться только к приборам, предназначенным для этого, и отвечающим всем необходимым техническим и климатическим требованиям.
- Нецелевое использование изделий, а также несоблюдение элементарных правил обращения с электронными устройствами может повлечь за собой выход изделия из строя.

ОПИСАНИЕ И НАЗНАЧЕНИЕ

Трансляционные усилители серии SPA-xxx серии DP/DPT, (далее «усилители мощности») представляют собой электронное устройство для работы в составе системы оповещения и управления эвакуацией (СОУЭ) в зданиях и сооружениях и являются составной частью комплекса технических средств противопожарной защиты.

Усилители мощности предназначены для работы в качестве блока усиления аудио-сигнала линейного уровня и работы в составе системы СОУЭ SONAR. Усилители производятся в металлическом корпусе, предназначенном для установки в шкаф 19". Высота, занимаемая усилителями в шкафу:

SPA-124DP/DPT, SPA-136DP/DPT, SPA-148DP/DPT, SPA-212DP, SPA-224DP - 2U;
SPA-412DP, SPA-424DP/DPT – 3U.

ТЕХНИЧЕСКОЕ ОБСЛУЖИВАНИЕ

Персонал, необходимый для технического обслуживания изделия, должен иметь доступ к работе с электроустановками, напряжением до 1000 В и быть ознакомлен с настоящим руководством.

С целью поддержания исправности усилителя мощности в период эксплуатации, необходимо проведение регламентных работ, которые включают в себя периодический (не реже одного раза в три месяца) внешний осмотр, удаление пыли мягкой тканью (без вскрытия корпуса), контроль индикации, проверку работоспособности усилителя. Также необходимо визуально проверять техническое состояние разъемов оборудования, проверять надежность крепления разъемов и при необходимости очищать контакты разъемов от окислов с помощью мягкой ветоши, смоченной в спирте.

ТРАНСПОРТИРОВКА И ХРАНЕНИЕ

Усилители мощности в транспортной упаковке перевозятся любым видом крытых транспортных средств (в железнодорожных вагонах, закрытых автомашинах, трюмах и отсеках судов, герметизированных отапливаемых отсеках самолетов и т.д.) в соответствии с требованиями действующих нормативных документов.

Расстановка и крепление в транспортных средствах транспортных упаковок с усилителями, должны обеспечивать их устойчивое положение, исключать возможность смещения.

Условия транспортировки, в части воздействия климатических факторов, должны соответствовать условиям хранения 5 по ГОСТ 15150-69.

Хранение изделий в упаковке на складах изготовителя и потребителя должно соответствовать условиям хранения 2 по ГОСТ 15150-69.

ГАРАНТИИ ИЗГОТОВИТЕЛЯ

Предприятие-изготовитель гарантирует комплектность и качество усилителя мощности в соответствии с документацией, поставляемой с усилителем, при соблюдении Потребителем:

- условий транспортировки, хранения, эксплуатации, приведенных в соответствующих разделах руководства по эксплуатации на усилитель;
- при выполнении рекомендаций по периодичности технического обслуживания, приведенных в разделах о техническом обслуживании руководства по эксплуатации усилителя.

Гарантийный срок эксплуатации усилителя мощности – 12 месяцев, со дня ввода в эксплуатацию, но не более 36 месяцев с момента изготовления.

Ввод усилителя в эксплуатацию, должен быть подтвержден актом ввода в эксплуатацию (заполняется соответствующий раздел в документации на изделие).

При обнаружении дефектов усилителя, Потребитель составляет рекламацию, в которой указывает данные об усилителе (заводской номер) и претензии к нему.

Рекламация направляется в адрес предприятия-изготовителя не позднее окончания гарантийного срока. Бланк рекламации можно скачать по ссылке: http://sonarpro.ru/files/all/download/Sonar_Akt_reklamicii_blank_SONAR.doc.

При получении рекламации, представитель предприятия-изготовителя имеет право осмотреть усилитель мощности на месте или запросить дополнительные данные, для проверки обоснованности рекламации. В случае подтверждения обоснованности рекламации, предприятие-изготовитель обязуется произвести замену, либо ремонт усилителя.

С требованиями к оборудованию «SONAR», передаваемому в сервисный центр и правилами доставки и получения оборудования, можно ознакомиться на сайте SONAR, в разделе "ПОДДЕРЖКА" (<http://sonarpro.ru/support>).

Усилитель мощности подлежит снятию с гарантийного обслуживания:

- при истечении гарантийного срока;
- при нарушении условий хранения, транспортировки или эксплуатации, указанных в руководстве по эксплуатации усилителя;
- при хранении усилителя в условиях, не соответствующих условиям эксплуатации в упаковке, целостность которой нарушена;
- при нарушении пломб предприятия-изготовителя на усилителе (если изделие опломбировано);
- при наличии на усилителе механических повреждений, в том числе, возникших вследствие небрежности при транспортировке и монтаже;
- при наличии следов постороннего вмешательства в усилитель или самостоятельного ремонта усилителя, а также ремонта организациями или частными лицами, не уполномоченными на это производителем;
- при нанесении ущерба усилителю мощности в результате умышленных или ошибочных действий Потребителя;
- при нанесении ущерба усилителю или его утери, вследствие обстоятельств непреодолимой силы.

А также, гарантийные обязательства не распространяются на ущерб, дефект, неудовлетворительное функционирование, возникшие в результате:

- сбоев в работе при неправильном подключении, при перегрузке оборудования по входу или выходу, короткого замыкания на выходе, подаче недопустимых напряжений и т.д.;
- повреждений, вызванных попаданием внутрь оборудования посторонних предметов, различных жидкостей, насекомых и т.д.; при эксплуатации оборудования в помещении с недопустимыми климатическими условиями, недопустимой влажностью, недопустимым уровнем пыли;
- повреждений, вызванных превышением напряжения питающей сети;
- использования некачественных расходных материалов (дисков, USB-накопителей, крепежных материалов и т.д.);
- повреждений, вызванных нарушением правил проведения или не проведения профилактических работ, предусмотренных руководством пользователя;
- повреждений, вызванных использованием оборудования в целях, не предусмотренных руководством по эксплуатации;

Трансляционные усилители мощности SPA-112DP/DPT, SPA-124DP/DPT, SPA-136DP/DPT, SPA-148DP/DPT, SPA-212DP, SPA-224DP, SPA-412DP, SPA-424DP/DPT.

КОМПЛЕКТ ПОСТАВКИ

В комплект поставки усилителя мощности входят:

- Трансляционный усилитель мощности - 1 шт.
- Сетевой шнур питания 220В (встроен в следующие усилители: SPA-212DP, SPA-412DP, SPA-424DP/DPT) - 1 шт.
- Паспорт - 1 шт.
- Упаковка - 1 шт.

ДАННЫЕ ОБ ИЗДЕЛИИ

Серийный номер _____

Дата производства _____

Дата ввода в эксплуатацию _____

СРЕДСТВА УПРАВЛЕНИЯ НА ПЕРЕДНЕЙ ПАНЕЛИ УСИЛИТЕЛЕЙ

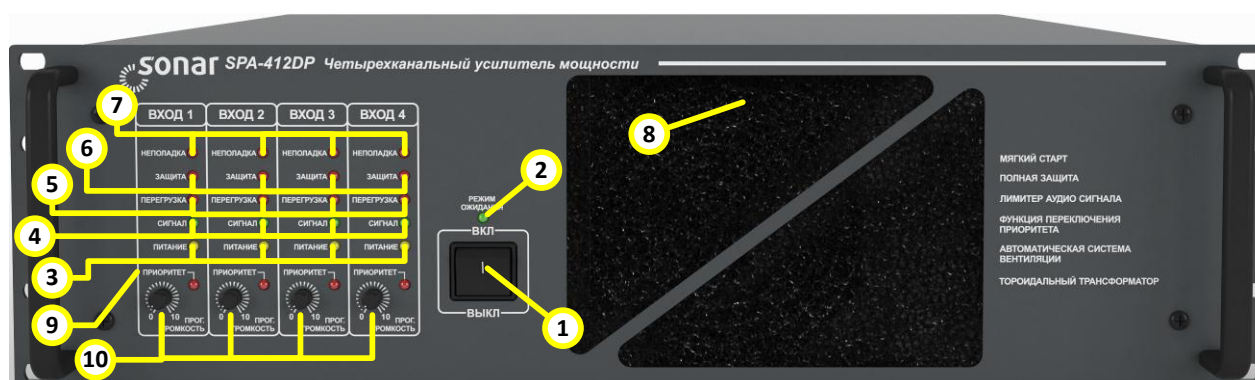


Рис.1 – усилитель трансляционный, четырехканальный SPA-412DP

1. Переключатель питания

Предназначен для переключения усилителя мощности в активный режим (положение выключателя «ВКЛ») и дежурный режим (положение выключателя «ВЫКЛ»).

При подключении питания светодиодный индикатор «РЕЖИМ ОЖИДАНИЯ» загорается. При установке переключателя питания в положение ВКЛ светодиодный индикатор «РЕЖИМ ОЖИДАНИЯ» гаснет и загорается светодиодный индикатор питания «ПИТАНИЕ» в зависимости от того, какой источник питания подключен: переменного или постоянного тока. В усилителе мощности имеется встроенный контроллер дистанционного источника постоянного тока, который при отсутствии основного напряжения 220В, автоматически переключает усилитель на работу от 24В постоянного напряжения. Источник переменного тока имеет приоритет по сравнению с источником постоянного тока.

2. Индикатор «РЕЖИМ ОЖИДАНИЯ»

Отображает состояние усилителя при установленном переключателе питания в положение «ВЫКЛ»

3. Индикатор «ПИТАНИЕ»

Отображает состояние усилителя при установленном переключателе питания в положении «ВКЛ»

4. Индикатор наличия аудио-сигнала на усилителе «СИГНАЛ»;

5. Индикатор выходного уровня аудио-сигнала «ПЕРЕГРУЗКА»

Отображает перегрузку по уровню звукового аудио-сигнала на выходе усилителя мощности.

Отрегулируйте аудио-сигнал на выходе с усилителя таким образом, чтобы индикатор «ПЕРЕГРУЗКА» не загорался.

6. Индикатор «ЗАЩИТА»

Отображает состояние наличия неисправности по температуре внутри усилителя (загорается когда температура внутри усилителя достигнет 95⁰С).

При использовании модуля SFD-200 – загорятся одновременно светодиодные индикаторы «ЗАЩИТА» и «НЕПОЛАДКА» в случае аварии усилителя или замкнутости линии громкоговорителей.

7. Индикатор неисправности «НЕПОЛАДКА»

Отображает состояние неисправности усилителя мощности или замыкании акустической линии

8. Фильтр пыли

Предназначается для предотвращения попадания внутрь усилителя мощности посторонних предметов небольшого размера, а также пыли.

Производите периодическую очистку данного фильтра для лучшей работы вентилятора.

9. Индикатор «ПРИОРИТЕТ»

Отображает состояние усилителя во время трансляции аудио-сигнала, подключенного через приоритетный вход.

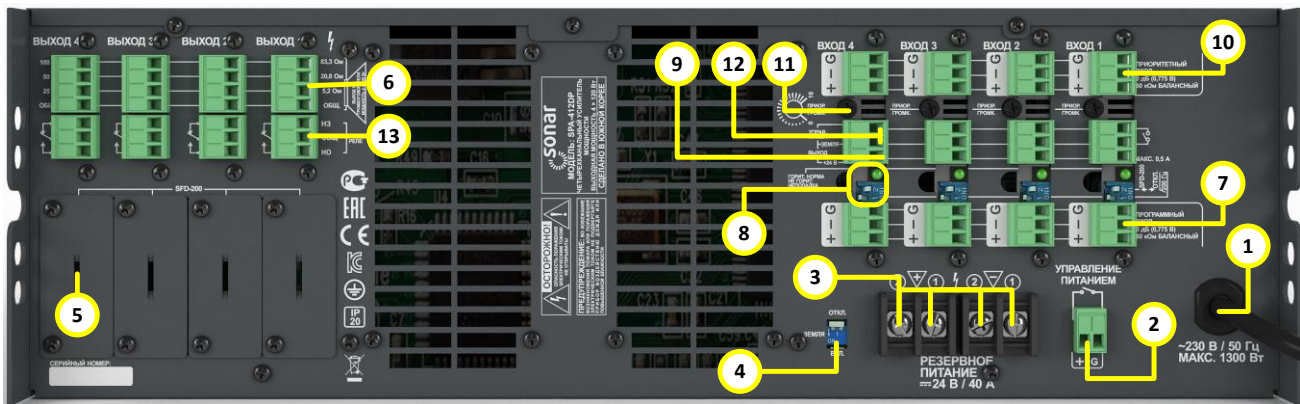
При управлении приоритетом с помощью внешнего источника питания +24 В аудио-сигнал, подаваемый на «Программный вход» усилителя отключается и подключается аудио-сигнал, подаваемый на «Приоритетный вход» усилителя мощности.

10. Регулятор громкости «ПРОГ. ГРОМКОСТЬ»

Этот регулятор громкости настраивает выходной уровень усилителя для программного аудио-входа. Громкость увеличивается по часовой стрелке.

Трансляционные усилители мощности SPA-112DP/DPT, SPA-124DP/DPT, SPA-136DP/DPT, SPA-148DP/DPT, SPA-212DP, SPA-224DP, SPA-412DP, SPA-424DP/DPT.

СРЕДСТВА УПРАВЛЕНИЯ НА ЗАДНЕЙ ПАНЕЛИ УСИЛИТЕЛЕЙ



4 КАНАЛА

Рис. 2 - усилитель трансляционный, четырехканальный SPA-412DP



2 КАНАЛА

Рис. 3 - усилитель трансляционный, двухканальный SPA-224DP



1 КАНАЛ

Рис. 4 - усилитель трансляционный, одноканальный SPA-148DPT

1. Разъем подключения переменного напряжения 220В

Прежде чем подключать сетевой шнур питания к усилителю, убедитесь в том, что положение переключателя питания на лицевой панели находится в положении ВЫКЛ.

Если при включении усилителя мощности (переключатель питания переведен в положение ВКЛ) индикатор РЕЖИМ ОЖИДАНИЯ погас, индикатор ПИТАНИЕ не загорается, необходимо проверить наличие напряжения в сети. Если напряжение в сети присутствует, далее необходимо проверить предохранитель FU1 на основной плате усилителя. Для этого нужно отключить усилитель от источников питания (переменного или постоянного напряжения), снять верхнюю крышку с усилителя мощности и заменить вышедший из строя предохранитель FU1.

Таблица номиналов предохранителей FU1.

Модель усилителя	Марка предохранителя
SPA-112DP / DPT	T2AH 250B (55T)
SPA-124DP / DPT	T3.15AH 250B (55T)
SPA-136DP / DPT	T5AH 250B (55T)
SPA-148DP / DPT	T6.3AH 250B (55T)
SPA-212DP	T3.15AH 250B (55T)
SPA-224DP	T6.3AH 250B (55T)
SPA-412DP	T6.3AH 250B (55F)
SPA-424DP / DPT	F12AL 250B (3AB)

2. Разъем «УПРАВЛЕНИЕ ПИТАНИЕМ»

Разъём для подключения управляющего сигнала типа «сухой контакт». Для дистанционного включения усилителя при положении переключателя питания «ВЫКЛ» (рис.1).

3. Клеммная колодка «РЕЗЕРВНОЕ ПИТАНИЕ 24В»

Предназначена для подключения резервного источника питания.

4. Переключатель заземления «ЗЕМЛЯ»

Переключатель служит для соединения заземления электро-цепи и корпуса усилителя.

5. Слот для установки SFD-200 (опция)

Этот слот предназначен для установки модуля SFD-200 (модуль контроля неисправности линий громкоговорителей) в усилители серии DP.

6. Выходной разъем усилителя мощности «ВЫХОД»

Этот разъём предназначен для подключения трансляционных линий с громкоговорителями.

Важное замечание: трансляционные линии громкоговорителей следует подключать к выключенному усилителю мощности, в противном случае

существует опасность поражения электрическим током или выход из строя оборудования!

7. Входной разъем программного аудио-сигнала «ПРОГРАММНЫЙ ВХОД»

Разъём предназначен для подключения симметричного звукового сигнала линейного уровня 0дБ (0,775В) 60Ком на вход усилителя мощности. Сигнал, поступающий на этот вход, не имеет приоритета (например, фоновая музыкальная трансляция).

При необходимости одновременно подавать аудио-сигнал, например, от музыкального проигрывателя на несколько усилителей мощности, допускается параллельное соединение программных входов усилителей.

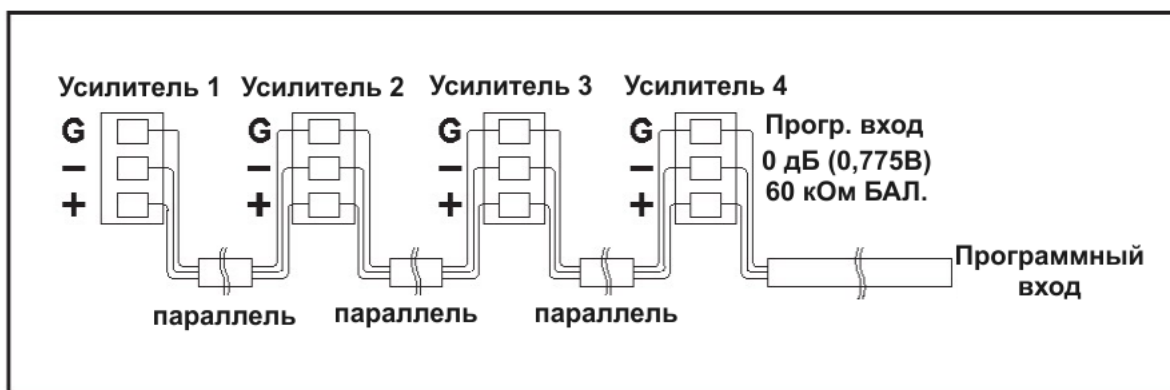


Рис.5 – параллельное соединение программных входов усилителей мощности.

В случае, если программный вход используется для трансляции аварийного оповещения о чрезвычайных ситуациях (пожар, ГОиЧС) и также необходимо одновременно подавать аудио-сигнал от источника на несколько усилителей, рекомендуется использование распределителя аудио-сигнала SAD-1125 (рис.6).

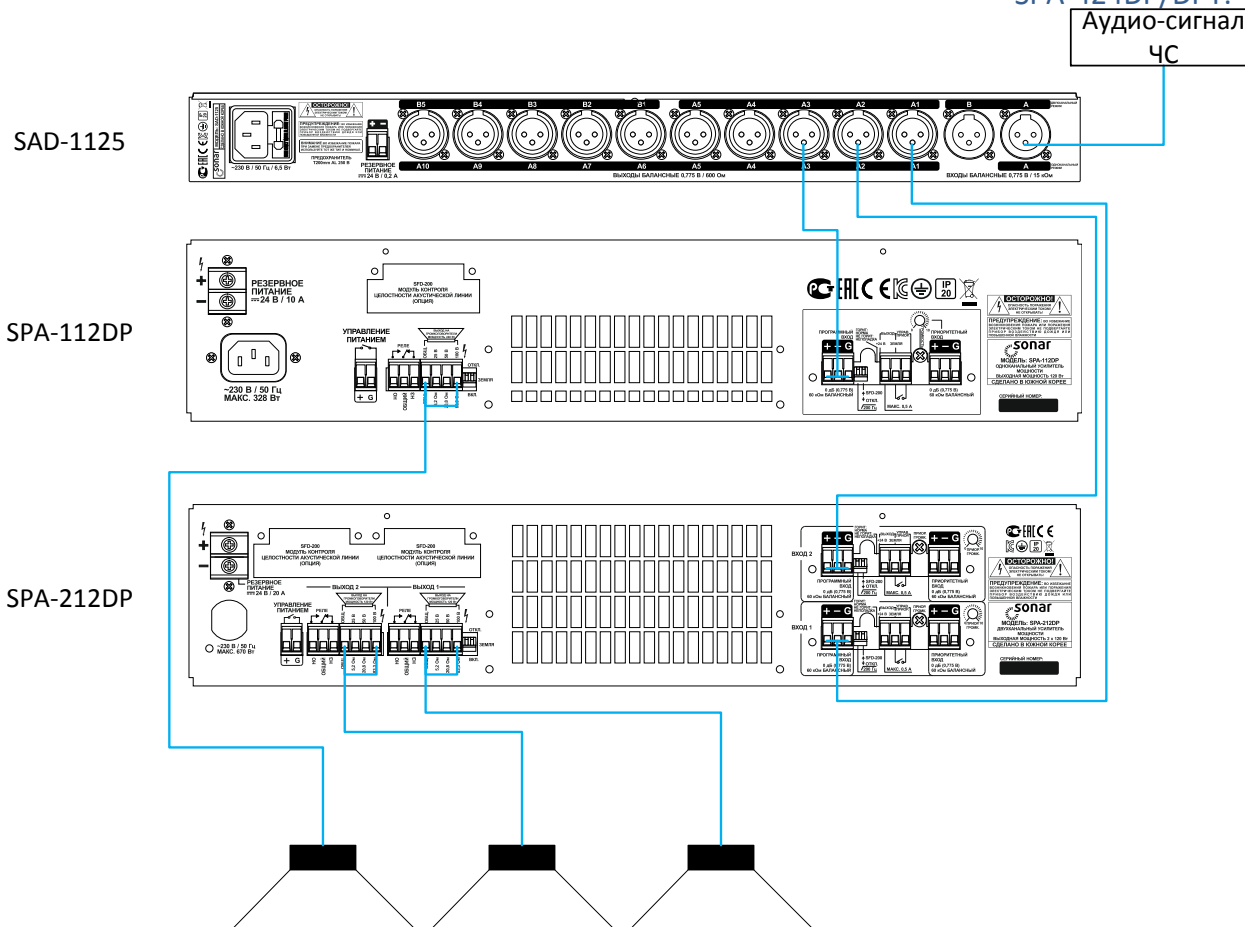


Рис.6 – распределение одного аудио-сигнала на несколько усилителей мощности с помощью SAD-1125

8. Фильтр НЧ, подключение SFD-200

- 1) Выключатель фильтра, обрезающего входной сигнал на частотах ниже 400Гц
- 2) Выключатель необходимо поставить в положение «ON» при использовании модуля SFD-200
- 3) Индикатор светится при работе усилителя в режиме трансляции.

9. Выходной разъем +24В

Напряжение (+24В и силой тока не более 0,5А) на данной клемме появляется при срабатывании контактов 8-2. Клеммы 8-1 можно использовать для управления включением внешнего оборудования.

10. Входной разъем приоритетного аудио-сигнала «ПРИОРИТЕТНЫЙ ВХОД»

Разъём предназначен для получения усилителем симметричного звукового сигнала линейного уровня 0дБ (0,775В) 60кОм. Если Вы хотите объединить приоритетные входы усилителей (подать на них одинаковый аудио-сигнал), соедините их через распределитель аудио-сигналов SAD-1125 как показано на рисунке выше.

11. Регулятор приоритетного входа «ПРИОР. ГРОМКОСТЬ»

Этот регулятор настраивает выходной уровень усилителя для приоритетного аудио входа. Позволяет увеличить уровень громкости, поворачивая регулятор по часовой стрелке.

12. Входной разъем управления приоритетным входом «УПРАВЛЕНИЕ ПРИОРИТЕТОМ»

На этот разъём можно подавать нормально разомкнутый сигнал типа «сухой контакт» с разъёма «ВЫХОДЫ СИГНАЛОВ ПРИОРИТЕТА» блока SRG-3220 или с любого другого внешнего управляющего устройства. (см.рис.)

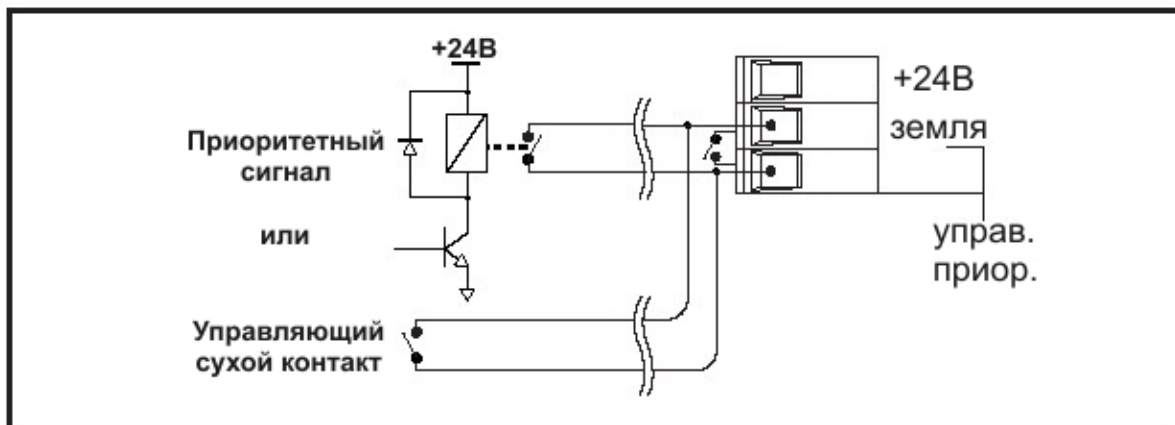


Рис.7 – управление приоритетом усилителя мощности с помощью стороннего оборудования

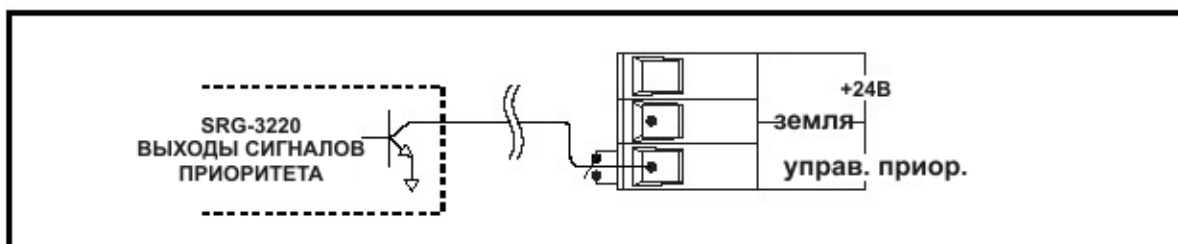


Рис.8 – управление приоритетом усилителя мощности с помощью блока SRG-3220

13. Контакт приоритетного реле «РЕЛЕ»

При появлении приоритетного сигнала происходит замыкание контактов. Это позволяет производить 3-х и 4-х проводное подключение трансляционных линий.

14. Релейный контакт мониторинга неисправностей «ДИАГНОСТИКА НЕПОЛАДОК» (серия DPT)

- Реле «Вентилятор» - замыкается в случае выхода из строя внутренней системы охлаждения усилителя;
- Реле «Резервное питание» - реле неисправности предохранителя резервного питания DC FUSE. Реле замыкается, если неисправен предохранитель или отключены аккумуляторы.
- Реле «Основное питание» - реле неисправности основного питания, замыкается, если отключено сетевое питание 220В или неисправен предохранитель, или отключен кабель сетевого питания.

МОНТАЖ

Размер усилителя серии SPA рассчитан на монтаж в стандартной 19-дюймовой стойке. Уделите, пожалуйста, особое внимание выполнению требований к вентиляции.

Важное замечание: Закрепите усилитель на левой и правой панелях стойки с помощью дополнительных кронштейнов.

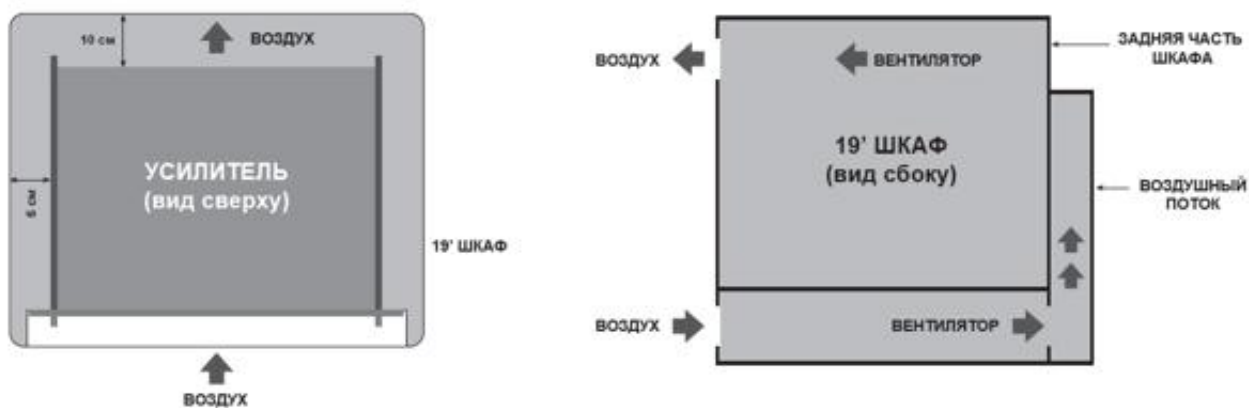
• ВЕНТИЛЯЦИЯ

Никогда не закрывайте вентиляционные отверстия на лицевой и задней панелях корпуса усилителя. Ниже на рисунке приведена схема воздушных потоков в усилителе. Проверяйте температуру внутри стойки и следите, чтобы она ни в коем случае не превышала 40 °С, так как это необходимо для стабильной работы.

Мы рекомендуем Вам установить охлаждающий вентилятор на задней стенке стеллажа.



ПОТОК ВОЗДУХА ВНУТРИ УСИЛИТЕЛЯ



ВОЗДУШНЫЙ ПОТОК ВНУТРИ ШКАФА

ПРИМЕР РАСЧЕТА КОЛИЧЕСТВА АКУСТИЧЕСКИХ СИСТЕМ ДЛЯ ОДНОГО УСИЛИТЕЛЯ

Расчет должен производиться по импедансу или по мощности.

Суммарная мощность всех АС не должна превышать мощности усилителя или импеданс линии громкоговорителей должен быть больше импеданса усилителя.

Методы расчета

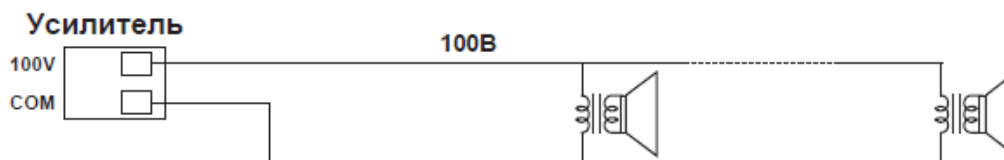
$$\text{Количество АС} = \frac{\text{Мощность ус-ля}}{\text{Мощность одной АС}} = \frac{250\text{Вт}}{10\text{Вт}} = 25 \text{ шт}$$

$$\text{Импеданс АС} = \frac{\text{Напряжение линии}^2}{\text{Мощность одной АС}} = \frac{100\text{В}^2}{10\text{Вт}} = 1\text{кОм}$$

$$\text{Импеданс ус-ля} = \frac{\text{Вых. напряжение ус-ля}^2}{\text{Мощность ус-ля}} = \frac{100\text{В}^2}{250\text{Вт}} = 40 \text{ Ом}$$

ПОДКЛЮЧЕНИЕ АКУСТИЧЕСКИХ СИСТЕМ

Все АС на линии подключаются параллельно. Допускается делать ответвления или использовать топологию типа «звезда».



СОЗДАНИЕ НЕСКОЛЬКИХ НЕЗАВИСИМЫХ ЗОН

Независимые зоны подразумевают разделение объекта (помещения, здания и т.п.) на зоны с раздельной музыкальной или иной трансляцией. Для создания таких зон требуется использование отдельно взятого усилителя или канала многоканального усилителя и источника звука (проигрывателя) на каждую зону.

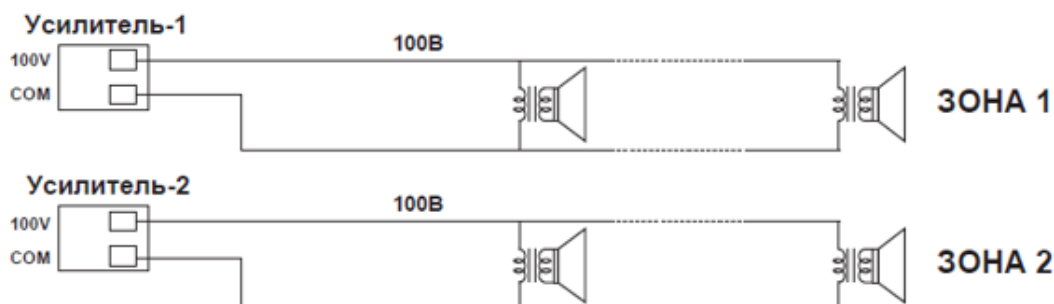
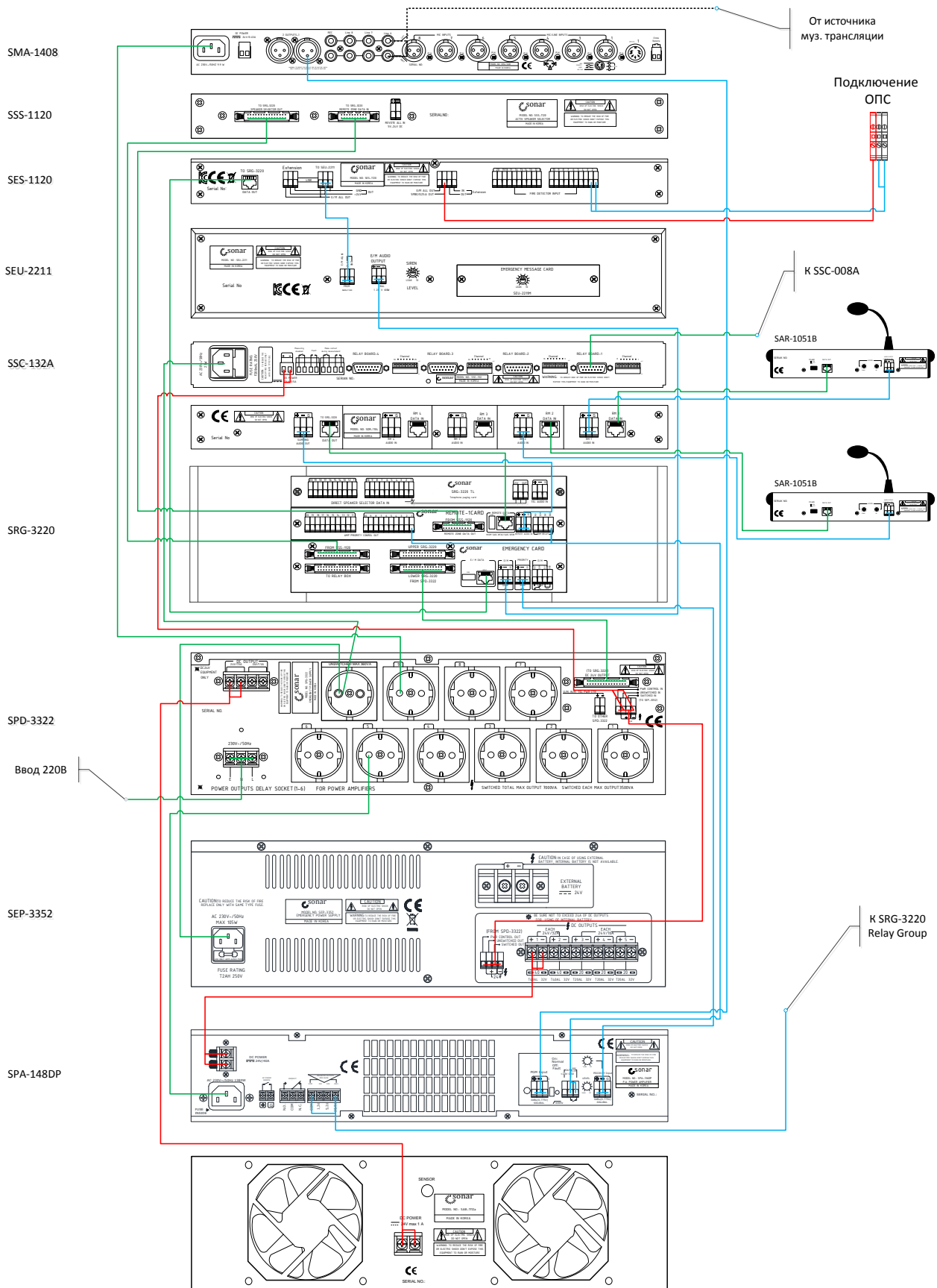
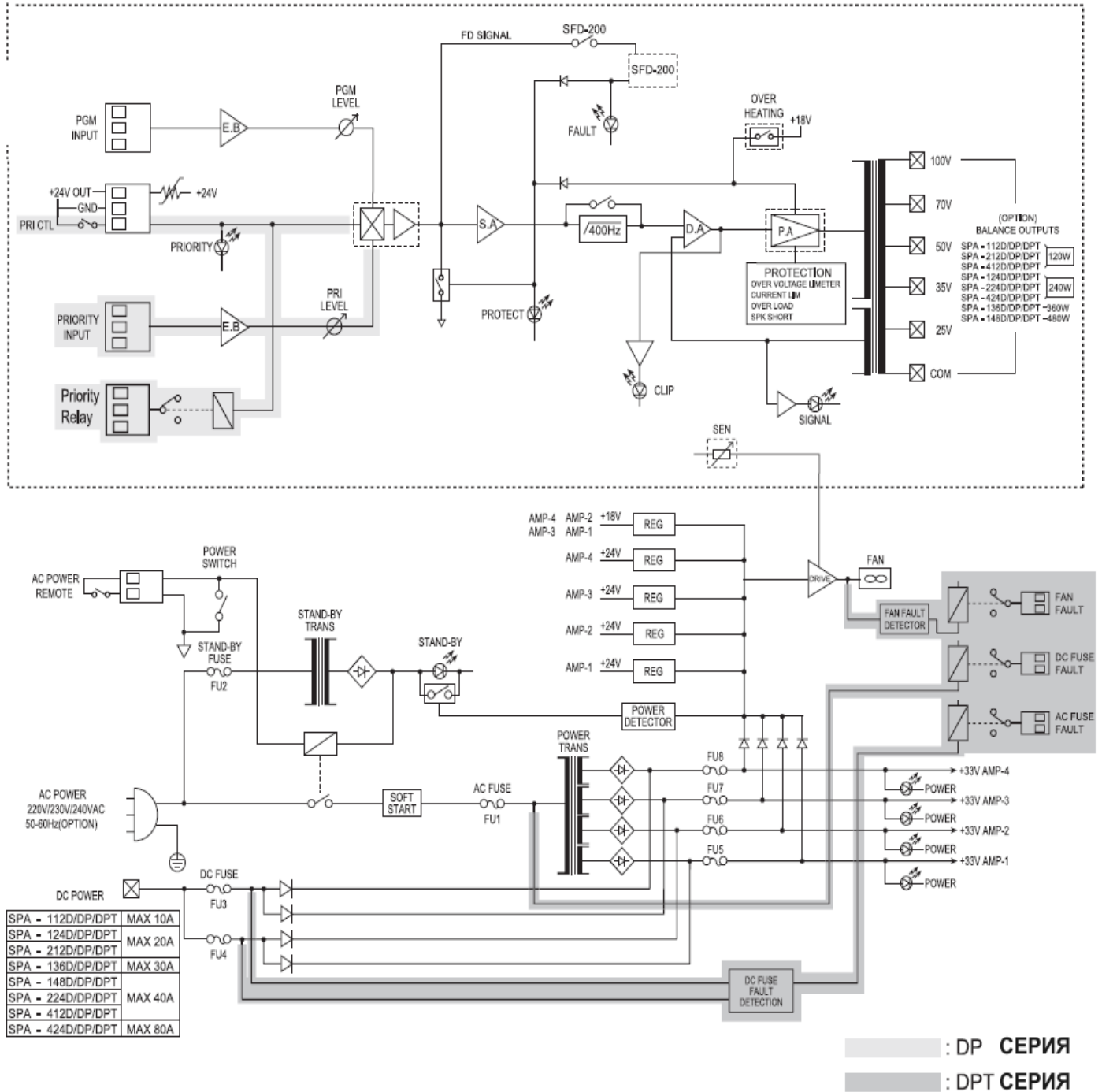


СХЕМА СОЕДИНЕНИЯ СИСТЕМЫ



Трансляционные усилители мощности SPA-112DP/DPT, SPA-124DP/DPT, SPA-136DP/DPT, SPA-148DP/DPT, SPA-212DP, SPA-224DP, SPA-412DP, SPA-424DP/DPT.

БЛОК-СХЕМА



ТЕХНИЧЕСКИЕ ДАННЫЕ

Наименование характеристики	Наименование усилителя мощности							
	SPA-112 DP/DPT	SPA-124 DP/DPT	SPA-136 DP/DPT	SPA-148 DP/DPT	SPA-212 DP/DPT	SPA-224 DP/DPT	SPA-412 DP/DPT	SPA-424 DP/DPT
Чувствительность / импеданс (Прогр., Приоритет)	0 дБм (0,775 В)/ 60 кОм симметр.							
Номинальная выходная мощность	120 Вт	240 Вт	360 Вт	480 Вт	2 x 120 Вт	2 x 240 Вт	4 x 120 Вт	4 x 240 Вт
Выходное напряжение / сопротивление	100 В / 83,3 Ом 50 В / 20,8 Ом 25 В / 5,2 Ом	100 В / 41,7 Ом 50 В / 10,4 Ом 25 В / 2,6 Ом	100 В / 27,8 Ом 50 В / 6,9 Ом 25 В / 1,7 Ом	100 В / 20,8 Ом 50 В / 5,2 Ом 25 В / 1,3 Ом	100 В / 83,3 Ом 50 В / 20,8 Ом 25 В / 5,2 Ом	100 В / 41,7 Ом 50 В / 10,4 Ом 25 В / 2,6 Ом	100 В / 41,7 Ом 50 В / 10,4 Ом 25 В / 2,6 Ом	100 В / 27,8 Ом 50 В / 6,9 Ом 25 В / 1,7 Ом
Частотная характеристика	МЕНЕЕ -3 дБ (35 Гц ~ 20 кГц)						МЕНЕЕ -3 дБ (55 Гц ~ 20 кГц)	
Отношение сигнал/шум	Более 100 дБ ("А" Взвеш.)							
Полный коэффициент гармоник	менее 0,5% (1кГц)							
Входной фильтр	400Гц / -3дБ							
Питание	переменное напряжение (основное): 220В/230В/240В, 50-60Гц постоянное напряжение (резервное): 24В							
Размеры (ШхВхГ)	483 x 88 x 374 мм						483 x 133 x 440 мм	
Вес	12 кг	14,5 кг	17,5 кг	18,5 кг	17,5 кг	21 кг	26,5 кг	29,6 кг
Потребляемая мощность от сети 220В с использованием речевого сообщения <i>Sonar</i> ® (сред./макс.)	97 Вт / 446 Вт	166 Вт / 765 Вт	194 Вт / 1004 Вт	262 Вт / 1200 Вт	194 Вт / 758 Вт	278 Вт / 1300 Вт	290 Вт / 1516 Вт	936 Вт / 2560 Вт
Потребляемая мощность от резервного питания 24В с использованием речевого сообщения <i>Sonar</i> ® (сред./макс.)	49 Вт / 239 Вт	98 Вт / 479 Вт	147 Вт / 718 Вт	196 Вт / 957 Вт	110 Вт / 483 Вт	221 Вт / 967 Вт	226 Вт / 967 Вт	641 Вт / 1837 Вт
Потребляемый ток от сети 220В с использованием речевого сообщения <i>Sonar</i> ® (сред./макс.)	0,4 А / 2 А	0,7 А / 3,5 А	0,9 А / 4,6 А	1,2 А / 5,6 А	0,9 А / 3,7 А	1,3 А / 6,3 А	1,3 А / 7,3 А	4,3 А / 11,6 А
Потребляемый ток от резервного питания 24В с использованием речевого сообщения <i>Sonar</i> ® (сред./макс.)	2 А / 10 А	4,1 А / 20 А	6 А / 30 А	8,2 А / 40 А	4,6 А / 20 А	9,2 А / 40 А	9,4 А / 40 А	26,7 А / 78 А

Трансляционные усилители мощности SPA-112DP/DPT, SPA-124DP/DPT, SPA-
 136DP/DPT, SPA-148DP/DPT, SPA-212DP, SPA-224DP, SPA-412DP,
 SPA-424DP/DPT.

Наименование характеристики	Наименование усилителя мощности							
	SPA-112 DP/DPT	SPA-124 DP/DPT	SPA-136 DP/DPT	SPA-148 DP/DPT	SPA-212 DP/DPT	SPA-224 DP/DPT	SPA-412 DP/DPT	SPA-424 DP/DPT
Потребляемая мощность от сети 220В с использованием звукового синусоидального сигнала 1000 Гц	446 Вт	765 Вт	1004 Вт	1200 Вт	758 Вт	1300 Вт	1516 Вт	2560 Вт
Потребляемая мощность от резервного питания 24В с использованием звукового синусоидального сигнала 1000 Гц	239 Вт	479 Вт	718 Вт	957 Вт	483 Вт	967 Вт	967 Вт	1873 Вт
Потребляемый ток от сети 220В с использованием звукового синусоидального сигнала 1000 Гц	2 А	3,5 А	4,6 А	5,6 А	3,7 А	6,3 А	7,3 А	11,6 А
Потребляемый ток от резервного питания 24В с использованием звукового синусоидального сигнала 1000 Гц	10 А	20 А	30 А	40 А	20 А	40 А	40 А	78 А